

## EUROPELIFT TM15TJ / TM16TJ

TILHENDERLIFT



**BRUKERMANUAL**

DIREKTE OVERSATT FRA ORIGINAL

## FORORD

Ved å kjøpe dette produktet (TM15TJ, TM16TJ) har du en lift med lave drifts-utgifter som vil sikre deg at du kan arbeide trygt, sikkert og komfortabelt i en høyde opp til ca 15 meter.

Europelift TM15TJ, TM16TJ er en justerbar arbeidsplattform som er utstyrt med en kurv og elektrohydrauliske kontroller. Den er batteri drevet og meget enkel å håndtere. Du kan forvente en feilsikret og trygg drift fra Europelift TM15TJ, TM16TJ dersom du først leser grundig gjennom denne drift og vedlikeholdmanualen.

Driftsveiledningen inneholder viktige instruksjoner sammen med økonomiske faktorer vedrørende drift av maskinen. En oppmerksom bruker vil hjelpe med å unngå farlige situasjoner, reduserer vedlikeholdsutgifter og tidsforbruk, samt hjelper til med å forlenge utstyrets forventede levetid.

Dersom utstyret modifiseres eller arbeide utføres på maskinen, utover det som må være å anse som vedlikehold, vil dette føre til bortfall av garantien.

Så lenge EU-lovgivningen i henhold til tekniske standarder og bruk av maskiner på offentlig vei ikke er harmonisert, er det er ikke lov å bruke maskinen i et annet land enn der den har bli brukt første gang dersom dokumentasjonen ikke er endret og godkjent av produsenten i samarbeid med myndighetene i det andre landet.

Dersom du har ytterligere spørsmål etter å ha lest denne Drift og Vedlikehold-manualen – vennligst kontakt vårt kundestøtte-kontor.

### ADVARSEL

Ikke bruk denne maskinen før du har lest og forstått alle advarsler, farer og regler i denne manualen. Produsenten holdes ikke ansvarlig ved feilaktig bruk av maskinen. Vennligst sjekk advarsels etikettene etter ha mottatt maskinen. Kontakt produsenten hvis det er noe feil med maskinen.



**Produsent:**  
EUROPELIFT  
Address: H-8999 Zalalovo,  
Újmajor 4/A,  
Hungary  
Mobiltelefon: 00 36 20 94 74 767



#### KONTAKTINFORMASJON

Oslo, Deliftveien 7  
1540 VESTBY  
+47 23 19 11 00

Bergen, Fleslandvegen 70  
5258 BLOMSTERDALEN  
+47 55 11 09 00

Trondheim, Falkenborgvegen 32  
7044 TRONDHEIM  
+47 73 10 23 50

A red diagonal line that starts from the bottom left and extends towards the top right, ending just above the word "INNHOLD".

## INNHOLD

SIDE	TITTEL
2	FORORD
5-11	DEL 1 - FUNKSJON OG FREMSTILLING
12-13	DEL 2 - DIREKTIVER OM SIKKERHETSTEKNIKK OG MILJØMESSIG BESKYTTELSE
14-27	DEL 3 - HÅNDBLING OG BRUK AV MASKINEN
28-37	DEL 4 - VEDLIKEHOLD OG SMØRING

### 1. FUNKSJON OG FREMSTILLING

#### 1.1 Funksjonalitet

Den justerbare Europelift TM15TJ, TM16TJ arbeidsplattformen med kurv kan brukes for løfte personer og utstyr. Total last kan ikke overstige 200 kg. Denne verdien er begrenset til og kalkulert for kurven.

Drift av maskinen som faller utenom ovenstående regulering er ikke tiltenkt. Europelift tar ikke ansvar for skader som oppstår som følge av drift utenom det som er tiltenkt. Tiltent drift betyr:

- Alle instruksjonene i driftsveiledningen skal følges.
- Alle instruksjonene for vedlikehold skal følges.

Arbeide som utføres på/eller ved siden av elektrisk utstyr skal kun utføres dersom disse er frakoblet strømmettet. Man skal i tillegg måle slik at man vet helt sikkert at dette utstyret ikke er strømførende.

#### **Normale driftsbetingelser**

De normale driftsbetingelser og lagring av den justerbare Europelift TM15TJ, TM16TJ arbeidsplattformen med kurv er som følger:

- Miljø temperatur : Mellom -15°C og +45°C.
- Normal luftfuktighet, ikke et saltholdig- eller kyst-miljø.
- Fritt for kjemikalier, syrer eller sterke baser, eksplosive gasser og brennbare stoffer.
- Fritt for alle avleiringer av maling eller andre forurensninger.

Maskinen bør rengjøres ved hjelp av en vannstråle (ferskvann) eller ved hjelp av nøytraliserende vaskemiddel etter hver transport eller bruk (men minst hver gang) i saltholdig eller etsende miljø. Etter rengjøring må den foreskrevne smøring utføres. Ved drift/lagring på andre steder enn de spesifiserte og normale driftsforhold vil alle garantikrav utløpe. Produsenten kan dog i spesielle tilfeller tilby en særlig garantiavtale for maskinen som gjensidig må aksepteres og signeres av begge parter (Drift under spesielle forhold.)

Symboler brukt i denne Drift og Vedlikeholdveiledningen:

Gjennomgående i denne veiledningen er viktige avsnitt og instruksjoner merket med ett av to symboler.



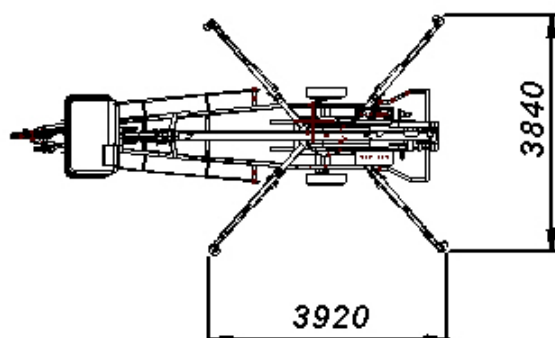
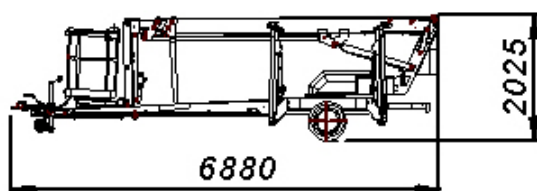
For alle typer informasjon som må tas med i vurderinger for å forhindre personskade.

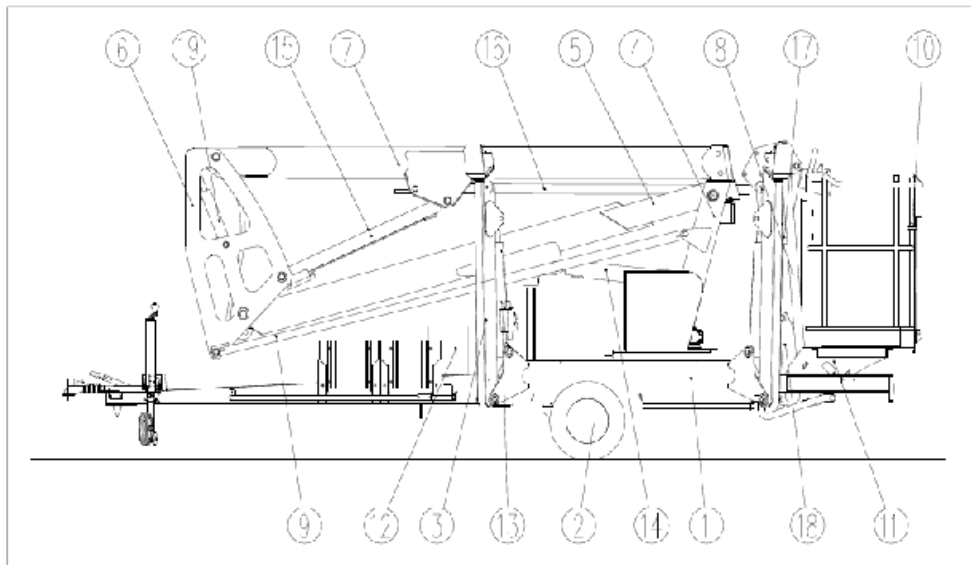


For alle typer informasjon som brukeren burde ta med i betraktning for å beskytte maskinen.

## 1.2 TEKNISKE DATA

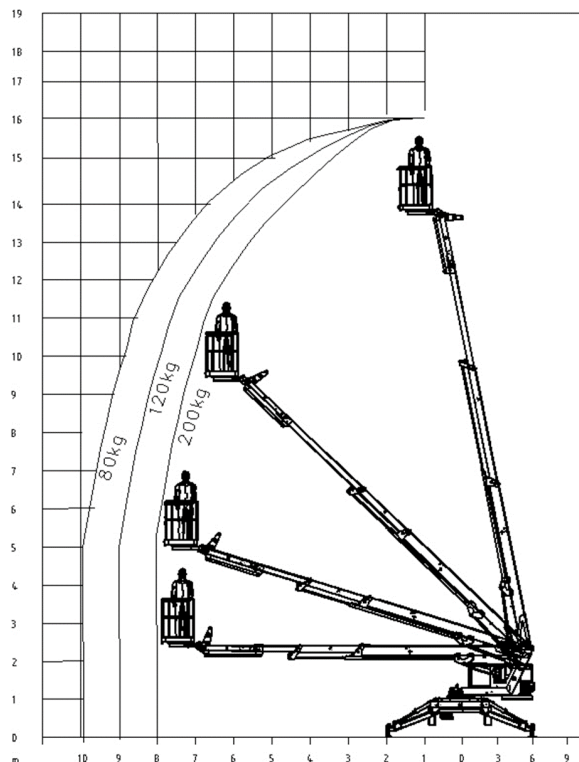
Arbeidshøyde	16m
Plattformhøyde	14m
Sideveis rekkevidde	10,50m
Sikker kurvlast	Maks 200kg
Dreieområde	355°
Størrelse på arbeidskurv (L, B, H)	1,2 x 0,8 x 1,1m
Lengde transport	Min. 6950 mm
Bredde transport	Min. 1640 mm
Høyde transport	Maks. 2050 mm
Totalvekt	Ca. 1850kg
Støttebein	Ca. 3,7m
Overflatebelastning i lasteposisjon	Ca. 2,16 kN/m <sup>2</sup>
Strømkabler	Lagt innvendig i profilene
Strøm batterier	230V & Honda eller 4X6V/220 Ah
Maks tilhengerhastighet	80 km/t
Hengerfestetilkobling	Ø50 mm
Hengefestebelastning	850 N
Baklys	12V DC
En Honda motor sikrer ikke strømforsyning til den elektriske kontakten i kurven.	

HOVEDMÅL



Figur 1. Hoveddelen av den justerbare Europelift TM15TJ, TM16TJ arbeidsplattformen med kurv.

- |                  |                    |                                  |
|------------------|--------------------|----------------------------------|
| 1. Ramme         | 6. Hengslet arm    | 11. Bakre underkjøringshinder    |
| 2. Hjul          | 7. Teleskop-arm    | 12. Støttebeinsylinder           |
| 3. Støttebein    | 8. Jib             | 13. Nedre bom sylinderstøtte     |
| 4. Løftearmstårn | 9. Parallellføring | 14. Øvre bomsyylinder (teleskop) |
| 5. Nedre bom     | 10. Arbeidskurv    | 15. Øvre bomsyylinder            |



Figur 2. Arbeidsdiagram for TM15TJ, TM16TJ

## 1.3 GENERELL BESKRIVELSE

### 1.3.1 Ramme og støttebein

Rammen er laget av lukkede stålprofiler, som bærer:

- Hydrauliske støttebein
- Hydraulikk tank
- Aksling
- Vannsøyle vater for justeringen av chassis
- Et hydraulisk system for hjuldrift



Støttebeinenes sikkerhetsbrytere fungerer kun dersom trykket mot underlaget er tilfredsstillende.

### 1.3.2 Støtte for løftearm

Løftearmens støtte befinner seg på tårnet. Det hydrauliske utstyret, som er forsterket med en flens, muliggjør roterende bevege se av løftearmstårnet. Rotasjonen utføres av et selvlukkende orm-gir (skru-gir) system.

På løftearmstårnet finner du følgende deler:

- Selvlukkende hydraulisk orm-gir
- Manuell hydraulisk nød-pumpe
- Hydrauliske maskinkontroller
- Elektrisk kontrollsystem for maskinen
- Elektro hydrauliske bakkekontroller



Maskinen er kun funksjonell dersom rammen er i vater innenfor +1°

### 1.3.3 Teleskopisk bom

Superstrukturen er bygget opp fra 3 teleskopiske bomseksjoner og har en dobbelt-funksjons hydraulisk sylinder for å løfte og senke. Den er lokalisert på tårnet av maskinen.

### 1.3.4 Arbeidskurv

Arbeidskurven er en sveiset konstruksjon laget av aluminiumsrør og plater. Entring av kurven kan avhjelpest med et utfellbart trappetrinn i aluminium. Du finner også en dør som automatisk går i lås (av type nedfalls-bom,) og to festepunkter for sikkerhetsseler, noe som sikrer arbeidet fra kurven. Du finner også en mindre kurv hvor du kan plassere ditt arbeidsverktøy.

### 1.3.5 Styring av maskinen

- Støttebeina kan aktiveres av de manuelle monoblokk kontrollventilene som er plassert på høyre side av rammen. (valgfri automatisk chassisnivå ved trykknapper)
- Heving/senking av arbeidskurven kan utføres fra kurven ved hjelp av styrespaker, eller fra bakken ved hjelp av brytere (bakkekontroller)



### 1.3.6 Sikkerhetsinstruksjoner

Denne plattformen er utviklet ved å bedømme de nyeste sikkerhetsregulativ. Ved ikke å forstå maskinens virkemåte kan du forårsake personlig eller annen skade, derfor er drift av maskinen kun tillatt når:

- Maskinen fungerer på tiltenkt måte
- Sikkerhetsfunksjoner fungerer som de skal

#### Alle feil må rettes umiddelbart.

Vennligst les nøye gjennom drift-og vedlikeholds-direktivene før drift av maskinen. Sørg vennligst også for å overholde sikkerhetsinstruksjonene (under her) for å unngå personskade og andre skader.

- Modifisering av maskinens konstruksjon er ikke tillatt
- Det er strengt forbudt å omgå enhetens sikkerhetsutstyr, for eksempel belastningbrytere.
- Det er strengt forbudt å skru opp skruer med gul markering.
- Justering av hydrauliske ventiler skal kun utføres av kvalifisert personell

Alle avvik fra ovenstående instruksjoner fører til bortfall av garantien.

### 1.3.7 Betydning av advarsel og informative skilt plassert på maskinen:

 <p>MINIMUM 18 ÅR</p>	 <p>PERSONER ER IKKE TILLATT I KURVEN UNDER TRANSPORT</p>	 <p>MAKS SIDERETTET KRAFT 400N</p>
 <p>Det er forbudt å klatre over gjerdet til kurven når man skal inn og ut</p>		 <p>Unngå plutselige bevegelser</p>
 <p>Høyspent! Fare for liv! (Maskinen er ikke isolert)</p>	 <p>Ved sterk vind (12,5m/sec) må bruk av maskinen opphøre umiddelbart!</p>	
 <p>Pass på trafikken! Ved arbeide på et travelt sted må utestående deler sikres!</p>	 <p>Ikke for løftig! Hverken som kran eller sideveis forflytning av gods.</p>	

## 1. FUNKSJON OG FREMSTILLING

 <p>Pass på fingrene (Klemfare!)</p>	 <p>Bruk sikkerhetshjelm!</p>
 <p>Ikke bruk utstyret ved lavere temperatur enn -15C</p>	 <p>Ikke bruk maskinen når det er mørkt!</p>
 <p>Bruk alltid sikkerhetssele!</p>	 <p>Fare! 230 V</p>
 <p>Ikke rengjør med høytrykkspylers!</p>	



**Releer og dioder** er elektroniske komponenter med spesifikke data. En gal utskifting kan alvorlig true maskinsikkerheten. Inngrep vedrørende elektroniske komponenter må kun utføres av kvalifisert personell.



Det er strengt forbudt å løsne skruer med gul markering. Dersom dette gjøres bortfaller garantien. Disse skruene med gul markering skal kun justeres av autorisert tekniker eller leverandør.

### 1.3.8 Enheter for sikkerhet

Sikkerhetsfunksjonaliteten av maskinen utføres av følgende sikkerhetssystem

- Trykkregulerte oversenterventiler er plassert på alle arbeidende sylinderehus
- Momentkontrollsystem
- Trykkbegrensende ventiler for to hydrauliske sykluser
- Støttebeina og superstrukturen krever 140 bar
- Spritglass/libell, en indikator plassert på rammen for vatring.
- Dødmannsknapp (15 sek. tidtaker) for eliminering av spontan starting
- Begrensningsbrytere, som er innebygget i bakkeplatene for å sikre stabilisering av enheten.
- FI rele (30mA)
- NØDSTOPP-brytere i kontrollerboksene både i bakkenivå og oppe i kurven.
- To kvikksølv vippebrytere sikrer at kurven holdes i nivå. Den første (driftsbryter) vil tillate at kurven vippes inntil 3°, deretter vil kurven nivåjusteres. Den andre bryteren (sikkerhetsbryter), vil i tilfelle den første feiler, stoppe driften av maskinen ved  $\pm 10^\circ$ . Dersom denne slår inn kan kurven kun senkes ved hjelp av nødkontrollene (manuell håndpumpe).



Justerings og feste-bolter for sikkerhetsenheter er plombert med maling eller bly av produsenten. Disse plomberinger kan kun brytes av eier eller operatør på deres eget fulle og hele ansvar. Produsenten vil ikke ta ansvaret for eventuelle konsekvenser (garanti og/eller ulykke) som kan følge av at plomberinger brytes.



Under bruk, dersom kurv-sensoren eller andre stabiliseringssensorer varsler med et rødt lys på kontrollpanelet i kurven, kan liften kun senkes til transport-posisjon. Etter at feilkilden er rettet kan maskinen på nytt settes i drift.

## 2. DIREKTIVER OM SIKKERHETSTEKNIKK OG MILJØMESSIG BESKYTTELSE

### 2.1 Sikkerhetsteknikk

- Ikke overlast kurven!
- I en hvilken som helst høyde må ekstra last eller en ekstra person som entrer kurven forbys, uansett årsak. Ekstra last kan føre til at maskinen heller/vipper.
- Eventuelt utstyr/last i kurven må plasseres slik at det ikke kan falle ut.
- Liften er kun tillatt styrt fra de spesifiserte stedene (kurven).
- Ved drift av maskinen må man hele tiden være oppmerksom og sikre at man ikke setter andre personer i fare.
- Transportposisjonen på kurven må alltid overholdes under transportering. Ting/ut- styr/verktøy må ikke slippes fra kurven, ei heller kastes opp i kurven.
- Før bruk, eller dersom en operatør skiftes ofte må man teste at maskinen fungerer optimalt. Operatøren er ansvarlig for å foreta en funksjonstest. Arbeidet skal kun utføres dersom liften fungerer feilfritt. Dersom funksjons testen feiler eller funksjonaliteten ellers ikke er optimal, må ansvarlig firma kontaktes omgående og all bruk av maskinen må opphøre.
- Sikkerhetsutstyret på maskinen kan ikke frakobles, da vil garantien opphøre. Dette kan kun settes sammen og justeres i produsentens verksted av en tekniker. Dersom maskinen blir beskadiget eller personskade oppstår, som følge av at man ignorerer varsler om å skru av, eller manglende/ utilstrekkelig vedlikehold, vil produsenten ikke påta seg noe ansvar.
- Styling av bomseksjonen. Du må være oppmerksom på at kurven ikke dyttes bort i noe. Kurven er kun beregnet til å være frittstående/hengende. Dersom man dytter med kurven i en vegg eller annet utstyr vil man i værrets fall risikere at maskinen kanter.
- Under bruk må man hele tiden være oppmerksom slik at ikke ting, utstyr eller kjøretøy i liftens arbeidsområde utgjør en bruks risiko.
- Arbeidskurven er ikke isolert. Arbeid nær høyspent er derfor ikke tillatt!



Ved å overholde og følge direktiver i bruksveiledningen sikrer man at maskinen brukes på en sikker og trygg måte. Produsenten tar ikke noe ansvar for garantikrav og skader som stammer fra drift utenom det tiltenkte. Garantikrav vil og falle bort dersom bruksveiledningen og dens innhold ikke følges.



Ved arbeide fra kurven må man bruke beskyttende hjelm og sikkerhetsbelte som festes til kurvens festepunkt for dette. Personer på bakkenivå må også bruke beskyttende hjelm.

### **2.2 Miljømessige direktiver**

- Hydraulisk olje forurenses miljøet. Hvis maskinen lekker olje må lekkasjen stoppes umiddelbart. Dersom lekkasje ikke kan stoppes må maskinen ikke brukes frem til feilen er utbedret.
- Utskiftet olje må sendes til miljøstasjon for videre lagring eller gjenvinning. Hydraulisk olje må ikke helles ut naturen eller andre steder.
- Når oljefilteret skiftes må dette tas vare på som farlig avfall. Dette må også leveres til miljøstasjon for videre lagring eller gjenvinning.
- Når man bytter ut gamle oljeslanger utgjør disse også farlig avfall som kun skal leveres til miljøstasjon for videre lagring eller gjenvinning.

### 3. HÅNDTERING OG BRUK AV MASKINEN

#### 3.1 Transport av maskinen

#### ⚠ MERK

Liften kan bare trekkes av en motorvogn som er godkjent for tilfredsstillende stor hengerlast. Videre må liften kun trekkes når den er i transporteringsposisjon! Godkjent hengerlast for motorvognen er spesifisert i kjøretøyets vognkort. Relevante reguleringer i forbindelse med trafikkreglene må vurderes under veitransport.

#### ⚠ MERK

Produsent og distributør tar ikke ansvar for noen skade eller ulykke som oppstår som følge av uriktig transport.

**Liften skal kun flyttes eller trekkes når den er i transporteringsposisjon!**

Maskinens transporteringsposisjon:

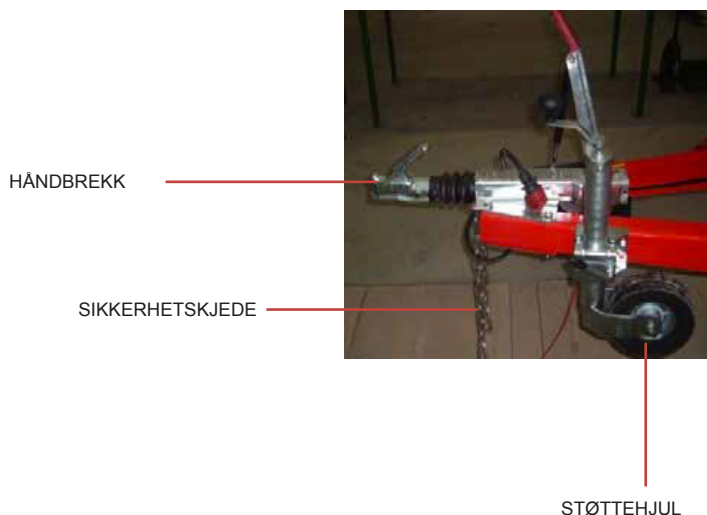
***Bommene på liften må være nede. Teleskoparmen må trekkes inn.***

- Støttebeinene må være oppe
- Sikkerhetsnøkkelen må være skrudd av og tatt ut.
- Tenningen på bensinmotoren må være avskrudd og nøkkelen tatt ut.
- Maskinen må være frakoblet strømmettet.
- Alle overtrekk må strammes
- Under transport skal kurven være tom.
- Kjøreløys for liften er plassert i bakre kant på nedre underkjøringshinder.

***Følgende må sjekkes før transport.***

- Sikker forbindelse mellom hengerfeste og tilhenger (liften) (husk sikkerhetskjettingen)
- Markeringslys bak og på siden (Husk å koble til strøm fra bilen)
- Fremre støttehjul på liften må heises opp og strammes.
- Håndbrekket på liftens tilhenger må løsnes

Liften skal kun flyttes eller trekkes når den er i transporteringsposisjon!



### **3.2 Operatørkrav**

Liften skal kun brukes av personer over fylte 18 år som har gjennomgått opplæring i bruk av maskinen. Den som leverer eller har ansvaret for maskinen skal på en klar måte autorisere og instruere (skriftlig) riktig personell vedrørende bruk av maskinen.

### **Tilsyn**

Dersom det forventes at mer enn en person skal operere maskinen må den som leverer eller har ansvaret for maskinen føre tilsyn med maskinen eller sette av en inspektør til å gjøre dette.

### **Håndtering under drift av maskinen**

Når man entrer eller går ut av kurven skal dette kun gjøres når kurven er helt i nedre posisjon. Driftspersonell/operatører må sørge for at de ikke utsetter andre for fare under drift.

To opplærte personer og en inspektør, som har mottatt opplæring, er alltid påkrevet for drift av liften.

En person må alltid være på bakken ved siden av liften for tilfeldig nødvendig livreddende (3.3) handling under drift.

### **3.3 Bruk av maskinen**

Før oppstart må følgende sjekkpunkter utføres:

- Skade, bremses, oljestrøm, kabler og forlengelseskabler må være skadefrie.
- Man må sjekke at det ikke er noe utstyr eller annet i liftens arbeidsområde som kan farliggjøre arbeidet som skal utføres. Spesielt må man ta hensyn til strømførende utstyr og ledninger.
- Man må ta hensyn til personer i liftens arbeidsområde.
- Man må sørge for at bakken under støttebeina er tilstrekkelig stabil og solid. Det må ikke være hull eller kanaler under støttebeina.
- Dersom liftens arbeidsområde kan eller vil kunne komme ut i trafikkert vei, så må man sørge for inngjerding eller også stoppe trafikken den tiden arbeidet tar.

Dersom noen av ovennevnte faktorer ikke kan sørges for med tilstrekkelig grad av sikkerhet, må maskinen ikke brukes før dette er betryggende på plass.

#### 3.4 Funksjonsbeskrivelse av maskinen

##### 3.4.2 Installasjon av strømforsyning til maskinen

###### 1. Bruk med 230 V AC elektrisk motor

Elektronisk tilkobling med strømkabel

- På byggeområdet kan bruk bare være helt trygt ved å bygge opp leverte enheter, som i opparbeiding og bruk er passende i henhold til sikkerhetsinstruksjonene.
- Hvis kabellengden er maks 40 m, må krysseksjonen på forlengerkabelen være minimum 3 x 4 mm<sup>2</sup>
- Hvis kabellengden er mellom 40-80 m, men maks 80 m, må krysseksjonen på forlengerkabelen være minimum 3 x 4 mm<sup>2</sup>

Bruk med Honda motoren (Valgfri)



DRIVSTOFFTANKEN 95 BLYFRI BENSIN

MOTORSTARTBRYTER 0-1

GRÅ CHOKE MED SPOLE

STARTSNOR (RESERVESTRØM)

12V 35AH BATTERI

###### **Starte Honda motoren på motoren (nedenfor):**

- A. Skru på den øvre kontrollboks nøkkelbrytere til pos. 1.
- B. Med startnøkkelbryter (befinner seg på Honda motoren). Til pos. 1.
- C. For å starte en kald motor, hold den grå choken til venstre under starting av motoren med nøkkelbryter i "start"-posisjonen (Videre kan du starte motoren med starttauet). Når motoren begynner å bli varm, dra den grå choken tilbake. Ved re-start av varm motor, ikke bruk choken igjen.

Nødstopp-bryteren stopper motoren umiddelbart. Du kan re-starte etter å ha koblet fra nødstopp-bryteren.

###### **2. Start-stopp Starte Honda-motor på øvre kontrollboks**

- A.) Slå på bryteren på venstre side av sekstenmeteren
- B.) For å starte kald motor, skyv choke-knappen, under start med startknappen
- C.) For å starte med varm motor, ikke bruk choken.
- D.) Nødstoppbryteren stopper umiddelbart motoren, kan du starte etter discoupling STOPP-bryteren.





- A. Skru nøkkelbryteren på høyre side av boksen til pos. 1.
- B. For å starte kald motor, trykk på chokeknappen under starting med startknappen
- C. For å restarte varm motor, ikke bruk choken.
- D. Nødstopp-knappen stopper motoren, du kan restarte etter å ha koblet fra P-bryteren.

Motoren har AN 7A innebygd lader spole. Denne lader 12V 35Ah startbatteri av maskinen kontinuerlig under kjøring. Hold batteriet alltid i god stand, for å unngå start problemer.

#### 3.6 Batteri

Strøm til maskinens DC motor blir levert av fire stykk 6V 220 Ah batterier. Batterienheten blir ladet av en innebygget «ZIVAN» 24V 30A lade-enhet.

Opplad batteriene etter hvert arbeidsskift, eller ved behov.

#### Ladestatus:

Normal drift: Den røde LED på siden av kurvens kontrollboks er av. Batteriene er fulladet.

80% Kapasitet: Den røde LED på siden av kurvens kontrollboks vil være konstant på.

70% Kapasitet: Den røde LED på siden av kurvens kontrollboks vil blinke.

Signaler på batteriladeren:

Rød: LED lampen lyser rødt når opplading starter frem til 80% kapasitet er oppnådd.

Gul: LED lampen lyser gult når oppladingen har nådd 80% kapasitet.

Grønn: LED lampen lyser grønt når batteriene er full-ladet.



Batterilade-enheten (ZIVAN)

### 3.7 Batterilading



Lad batteriene i et godt ventilert område. Ikke lad batteriene i nærheten av gnister eller flammer. Batteriene vil permanent bli skadet dersom de ikke opplades umiddelbart etter utlading. Ikke la laderen stå på uten tilsyn gjennom mer enn to dager. Aldri koble fra batterikabler under opplading. Hold laderen tørr.

#### **Lading:**

1. Sjekk veskenivået på batteriene. Dersom veskenivået er mindre enn 10mm over platene må du etterfylle med kun destillert vann. Veskenivået må alltid være 10mm over platene.
2. Forbind ZIVAN batteriladeren med batteripakkens kontakt – dersom den ikke allerede er tilkoblet. Forbind skjøteledningen (minste tverrsnitt 1,5 mm<sup>2</sup>, maks lengde 15 m.) til batteriladerens støpsel. Forbind så den andre enden av skjøteledningen til en korrekt jordet kontakt med riktig spenning og nettfrekvens.
3. Laderen vil automatisk skru seg på etter en kort forsinkelse. Ampere-instrumentet vil indikere ladestatusen.
4. Laderen skrur seg automatisk av når batteriene er fulladet.

Når ladenivået har nådd 100%, kobler du fra skjøteledningen.

### 3.8 Friksjonsdrift

Drift av friksjonstasjonen:

- Trekk opp håndbrekket
- Sett bryteren på rammen til «Støttebein/Friksjonsdrift» (se bilde under)
- Bruk friksjonsbryteren på rammen inntil den hydrauliske sylindere dytter friksjonshjulet helt inntil dekket. (til høyre)
- Når friksjons-driften trykker på dekket må du løsne håndbrekket.
- Operer friksjonstasjonens monoblokk-brytere (på rammen)

### 3. HÅNDTERING OG BRUK AV MASKINEN



Valgbryter støtteben /  
friksjonsdrift

Bryter friksjonshjul på/  
av



Venstre og høyre spak  
for friksjons-driften



Friksjons-hjul



Vær oppmerksom på vinkelen eller helningen på bakken. Dersom du kjører i en bakke må du (av stabilitetshensyn) alltid sørge for at kurven står rett opp.

#### **Frakobling av friksjonsdriften:**

- Trekk opp håndbrekket
- Sett bryteren på rammen i posisjon «Støttebein»-posisjon. Trykk så «Koble fra Friksjonsdrift» inntil friksjonshjulet er fullstendig trukket bort fra dekket. Vri så valg-ventilen på rammen til «Støttebein» posisjon

#### **3.9 Forflytning av maskinen**



Man må aldri forlate liften i en skråning/helning uten å sikre den. Dersom man må forflytte maskinen i en skråning/helning må ingen personer oppholde seg på nedsiden av maskinen. Dersom man forflytter maskinen opp en bakke/skråning/helning må ingen personer oppholde seg bak maskinen.

- Før man starter med forflytning av maskinen må man sørge for at veien er klar
- Før man passerer gjennom en åpning, dør eller lignende, må man sørge for å dobbeltsjekke, med målebånd, at åpningen er stor nok.
- Forflytning og manøvrering må utføres med en særdeles stor grad av forsiktighet.

#### **3.10 Stabilisering av maskinen**

Støttehjulene kan kontrolleres fra bakkenivå med den hydrauliske håndkontrollen på chassisen.



Liften er utstyrt med nivåsensor 1,5°. Chassiset bør være korrekt flatet ut innenfor 1,5°, hvis ikke vil systemet utkoble alle løftefunksjoner.

- Kurvbryterkontroll til pos. 1.
- Bytt velgerbryteren til posisjon støttebein.
- Plasser maskinen i horisontal stilling med de hydrauliske monoblokk kontrollventilene/spakene
- Liftens tauekrok skal være frakoblet fra tauekjøretøyet og skal være blokkert ved bruk av håndbrekket før stabilisering.
- Sjekk den horisontale posisjonen på maskinen med boblenivå indikatoren som er plassert ved siden av de 4-seksjons hydrauliske monoblokk kontrollventilene/spakene.

### 3. HÅNDTERING OG BRUK AV MASKINEN



Valgbryter lift/støttebein



Monoblokk støttebein med 4 spaker



boblenivå



Liften vil kun fungere når alle 4 støttebeinplater mottar riktig jordtrykk. Ved tilfeller med feil stabilisering vil støttebeinet med feil jordtrykk lyse rødt. 1-2-3-4 på bakkekontrollens tilbakemeldings-panel.



#### ***Den beste og sikreste måten å stabilisere utstyret på!***

- Kontroller bevegelsen til støttebeina slik at disse ikke forårsaker personskade eller annen skade på ting eller utstyr (OBS. Elektriske kabler el. er ofte lett å overse.)
- Sjekk at bakken er sterk nok. Den må ikke gi etter for trykk.
- Dersom bakken gir etter for trykk må man forsterke den. Dette kan enklest gjøres ved at man fordeler trykket fra støttebeina til et større område ved hjelp av store plater.

#### 3.11 KONTROLL OG OPERERING AV SUPERSTRUKTUREN.

Sett funksjonsbryteren på rammen til «lift» (se bildet under)



- Dersom maskinen er korrekt og godt nok stabilisert (se 3.4.4) vil man kunne operere superstrukturen ved hjelp av styrespakene. (Det grønne LED lyset er på)
- Det er en grønn (tidsbryter) trykk-knapp på kontrollene i kurven. Den blokkerer spontan oppstart av maskinens bom-funksjoner. Før man bruker de små styrespakene må man trykke denne. Dersom man bruker mer enn ca 15 sekunder mellom videre styring, må man trykke den grønne knappen på nytt.



- Nedre bom
- Feil-signaler
- Støttebein
- Kurv
- Kurv-vatring
- Jib
- Teleskop
- Rotering
- Tidsbryter start
- Nødstop
- Nøkkelbryter

#### ***Bakkekontroller***

- Drift av maskinen kan til en hver tid bli stoppet med NØD-STOPP knappen, som er plassert på kontrollpanelet.
- Rotasjonen av bommen er begrenset av en mekanisk stoppemekanisme (355°).

 **MERK**

Superstrukturen kan kun nå den beskrevne arbeidshøyde/plattformhøyde dersom de hydrauliske støttebeina er ordentlig stabilisert og bommen/teleskop-armen er maksimalt utstrakt.

#### **VIKTIGE NOTATER!**

For å sikre at den bakre understyringsrammen ikke blir skadet av jibben er den nedre bommen utstyrt med en begrensingsbryter. Den kontrollerer hevingen av den nedre bommen. Styling av jib og teleskoparm er kun mulig når denne er hevet over høyden av den bakre rammen.

Det vil fortsatt være mulig å beskadige understyringsrammen når man går tilbake til transportposisjon for bommen dersom teleskoparmen og jibben ikke er helt inntrukket. Dette vil varsles akustisk (med lyd) når jibben er i den utsatte høyden.



#### *Tårgrense-bryter*

Inne i den øvre bommen er en annen begrensingsbryter. Denne sjekker teleskoparmens posisjon. Dersom teleskoparmen ikke er trukket helt inn vil vatring av rammen ikke være mulig med monoblokk-spakene.

Denne funksjonen hindrer skade på teleskoparmen. Eksempelvis dersom brukeren forsøker å trekke opp støttebeina med den øvre teleskoparmen utstrakt i senket posisjon, så ville teleskoparmen bli bøyd. Frem til teleskoparmen er trukket helt inn, selv når rammens funksjonsbryter er i støttebeinposisjon, vil det røde lyset være på, og støttebeina vil ikke fungere.

#### ***Kontrollbegrensingsbryter inne i profilen***

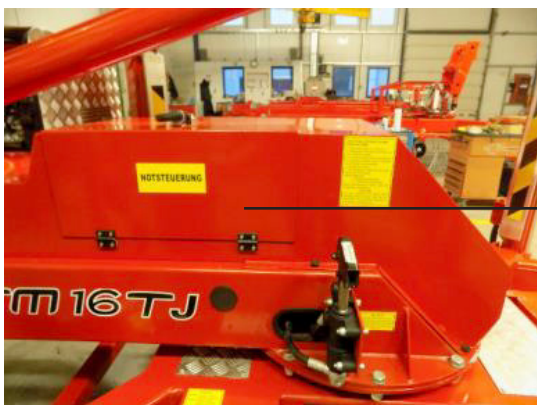
#### 3.12 NØDKONTROLLER

##### ***Bruk av nødkontrollen***

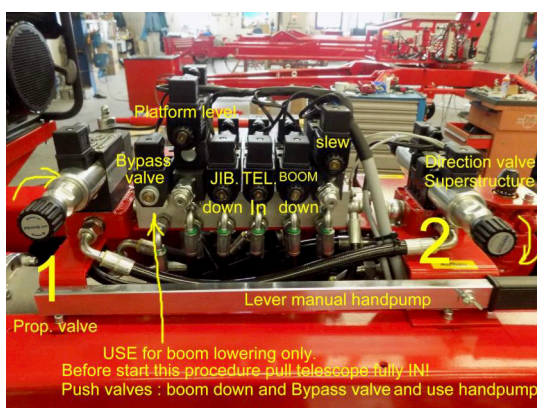
Denne kontrollmetoden bør bare brukes dersom personen i kurven ikke lenger kan kontrollere maskinen. (For eksempel dersom det har oppstått et teknisk problem eller brukeren har fått et illebefinnende).



### 3. HÅNDTERING OG BRUK AV MASKINEN



ÅPNE DØR ELLER FJERN PLATE



1. Skru proporsjonal ventil helt inn.
2. Skru retningsventil superstruktur helt inn.
3. Bruk manuell håndpumpe for å bygge opp hydraulisk oljetrykk..
4. Trykk valgt retning med verktøyet (hengende i ledning), og bruk manuell håndpumpe samtidig.



VIKTIG!

FOR Å SENKE BOMMEN MÅ TELESKOPET FØRST VÆRE «HELT TRUKKET INN! SENKING AV BOMMEN MED UTSTRAKT TELESKOP KAN FORÅRSAKE EN ULYKKE MED DØD ELLER ALVORLIGE SKADER. ELLING PÅ MASKINEN

5. Etter bruk av nødkontroller, skru proporsjonal- ventil og retningsventil helt ut.
6. Sett spaken for manuell håndpumpe tilbake på plass og lukk døren til nødkontroller.



MERK!

HVIS KURV MÅ SENKES PÅ GRUNN AV HELSEPROBLEM HOS BRUKER ER DET RASKERE Å BRUKE BAKKE/GRUNN KONTROLLENE, ELLER Å BRUKE NØD- KONTROLLENE VIA DET MOTORISERTE HYDRAULISKE KRETS-SYSTEMET TIL MASKINEN VED BRUK AV MANUELL HÅNDPUMPE.

### **3.13 Arbeide som utføres i en stigning/helning/bakke**

Etter at rammen er justert i vater kan operatøren arbeide trygt med maskinen. Vaterpasset finner du ved siden av monoblokk- styrespakene til støttebeina. Det er ikke installert ekstra vippesensorer på maskinen. Dersom maskinen ikke kan vatre/justeres tilstrekkelig med de hydrauliske støttebein på grunn av bakkens helning (maks 10 grader) eller ulendt bakke, må man plassere tilstrekkelig tilleggsstøtte og plater under støttebeina.

Når du velger materiale og plassering for/av denne tilleggsstøtten må du ta følgende med i betraktning!

- Belastning/trykk på hvert støttebein kan bli omkring 2.08 kN/m<sup>2</sup>
- De hydrauliske støttebeinene opplever dynamisk stress ved for eksempel rotering av bommen samt dennes heving og senking. Dette fører til ytterligere belastning både på tilleggsstøtte og underliggende grunn.
- Tilleggsstøttene kan vippe under støttebeina dersom de ikke er tilstrekkelig dimensjonert og godt plassert.

### **3.14 Instruksjoner for vinterdrift**

Før drift må du kontrollere at alle kontroll-spaker fritt kan beveges. Dersom nødvendig må snø og is fjernes. Ved arbeide vinterstid under minus 5-10 grader er det mulig at bommer og andre funksjoner kun opererer med nedsatt hastighet. Det vil ta mellom 5-10 minutter før den hydrauliske oljen blir varm.

Når man starter arbeide i kaldt vær hever du sakte den nedre og øvre bommen først. Dette gjør at oljen også strømmer til kurvens vatringsystem. Dersom bommene heves for raskt kan det føre til at kurven ikke vatre hurtig nok. Når kurven er mer enn 10 grader ut av vater vil systemet skru av kontrollene, og etterfølgende er det bare de manuelle nødkontrollene som vil fungere.

### **3.15 Arbeide på og ved siden av elektrisk utstyr.**

- Maskinens bom og kurv er ikke elektrisk isolert.
- Dersom arbeide må utføres på eller ved siden av elektrisk utstyr må dette frakobles strømmettet.

### **3.16 Instruksjoner gjeldende etter avsluttet arbeide med maskinen**

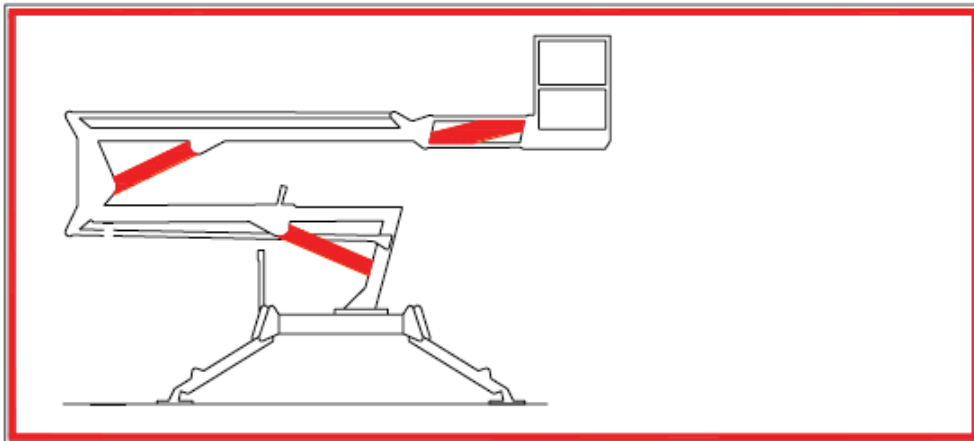
Operatøren må utføre følgende oppgaver etter bruk av maskinen.

- Plassere maskinen i transport-posisjon.
- Løftearmen helt i nedre posisjon. Teleskoparm og jib trukket helt inn. Støttebein trukket helt opp.
- Skru sikkerhets-nøkklebryteren til normal stilling og ta ut nøkkelen
- Lukk plastdekselet til kontrollboksen (i kurven)
- Koble fra den elektriske forbindelsen.
- Kontroller at alle tildekkinger er strammet.
- Beskytt maskinen mot å rulle avgårde:
  - Klosser foran og bak hjulene.
  - Håndbrekket strammes.

### 4. VEDLIKEHOLD OG SMØRING

#### 4.1 Vedlikehold

Hvis man skal vedlikeholde deler under de delene av maskinen som kan løftes, må man sørge for at disse delene ikke kan falle ned.



Den hydrauliske tube må byttes minst hvert 6 år, og ellers når det er nødvendig.

#### **! MERK**

Personen som utfører vedlikeholdet, kan bare sjekke sikkerhetsutstyret og de utførende bevegelsene, man kan ikke tilbake stille eller endre dette.

Hvis sikkerhetsutstyret er ødelagt eller fungerer dårlig, må brukeren be om hjelp fra kundeservice.

Ledningen eller festmalingen som er på sikkerhetsinnretningen, kan kun tas av og på av produsentens ekspert.

Vi understreker ettertrykkelig at hvis de tidligere nevnte arbeidene utføres av en person som ikke er anerkjent ekspert hos Europelift, vil garantien bortfalle. Europelift vil da nekte alle garantikrav og alt ansvar som oppstår i det enkelte skadetilfellet.

Hvis personløfteren skades, må skademelding lages av en skade-ekspert med signatur av to vitner.

#### 4.1.1 Smøring og sjekk

Liften er konstruert slik at vedlikehold skal være så enkelt for brukeren som mulig. Den hydrauliske pumpen, den hydrauliske sylindren og kontrollventilene er selv-smørende.

Svingkransen på chassis må smøres, og dette må repeteres innen et halvt år. Alle ledd og overflater må smøres minst en gang per måned, med Optimol White T».

Maskinen må renses med høytrykksspyler, eller passende nøytraliserer etter transport eller bruk i et etsende eller skadelig miljø. Etter vask anbefales smøring skje.

**4.1.2 Vedlikehold av Chassis**

Kontroller strammeskrueene.



Skrueene skal strammes på nytt etter 700 timers brukstid, eller minst hver sjettemåned, for å forhindre skader.

Kontroller dreiemomentet i skruene etter de første 100 timene med bruk, for å forhindre feil. Tilbakestill det spesifiserte dreiemomentet i skruene:

SKRUESTØRRELSE	SKRUEKVALITET	DREIEMOMENT
M12	10.9	109 Nm
M16	10.9	270 Nm

Strammeskrueene skal strammes etter 700 timers bruk eller minst hver sjettemåned for å forhindre skader.

Kontroller og erstatning av skruene:

- Skruene skal løsnes
- Dreiemomentet skal sjekkes og tilbakestilles.
- Løse skruer erstattes

Sjekk bærende komponenter:

Selv små hakk i systemet kan endre komponentenes funksjon, og derfor skal bærende deler kontrolleres regelmessig.



Delene skal kontrolleres minst hver 2000 driftstimer, og minst én gang i året. Utføres ikke de ovennevnte kontroller, kan det forårsake skader under driften.

**Smøring av chassis:**

Chassis må smøres etter hver 100-200 arbeidstime ved bruk på utfordrende underlag.

Smøring av de trykkbærende komponentene skal gjennomføres:

- Etter hver rengjøring (med høytrykksspyler eller damp)
- Før lengre perioder uten bruk (f.eks. om vinteren)

**4.1.3. Generelle vedlikeholds-instruksjoner**

- Skader og pakninger på hydraulikkslangene må kontrolleres minst en gang i måneden.
- Hydraulikkslanger skal erstattes hvert sjettemåned.
- Alle deler av maskinen skal inspiseres visuelt.
- Løse bolter og muttere skal kontrolleres.
- Slitasje og spenning av gummikjede må kontrolleres.
- Funksjonen til endebryterne på chassis skal kontrolleres.
- Riktig bruk av de viktigste funksjonene på personløfteren skal kontrolleres før bruk.

#### 4. VEDLIKEHOLD OG SMØRING

NO.	OPPGAVEBESKRIVELSE	DAGLIG	UKENTLIG	MÅNEDLIG	ÅRLIG
1	Kontroll av utstyr med inspeksjon	X			
2	Kontrollere funksjoner og sikkerhetsenheter	X			
3	Kontrollere at maskinen er ren	X			
4	Kontrollere oljenivå og status, og hvis nødvendig etterfyll		X		
5	Smøring må gjøres i henhold til smøringsplan		X		
6	Kontrollere status på tuber og sylindre og tettheten på det hydrauliske systemet		X		
7	Kontrollere elektriske enheter og kabler		X		
8	Kontrollere tettheten på hulskruer		X		
9	Kontrollere om hydraulisk filter er rent Ved ny maskin først etter tre måneder			X	
10	Kontrollere hengseltappen og foring			X	
11	Kontrollere lagrene for bevegende element				X
12	Bytting av oljefilter				X
13	Fulle opp det hydrauliske systemet				X
14	Kontrollere skader på sveisede sømmer og rustdannelse				X
15	Rens og smøring av lukkede hjørner og tralle				X
16	Fornye merker og klistremerket, i tillegg til maling o.l.				X
17	Utføre lasttest				X
18	Kontrollere hulskrue tetthet på tralle				X

*Oljen må byttes i maskingen hvert 3. år*

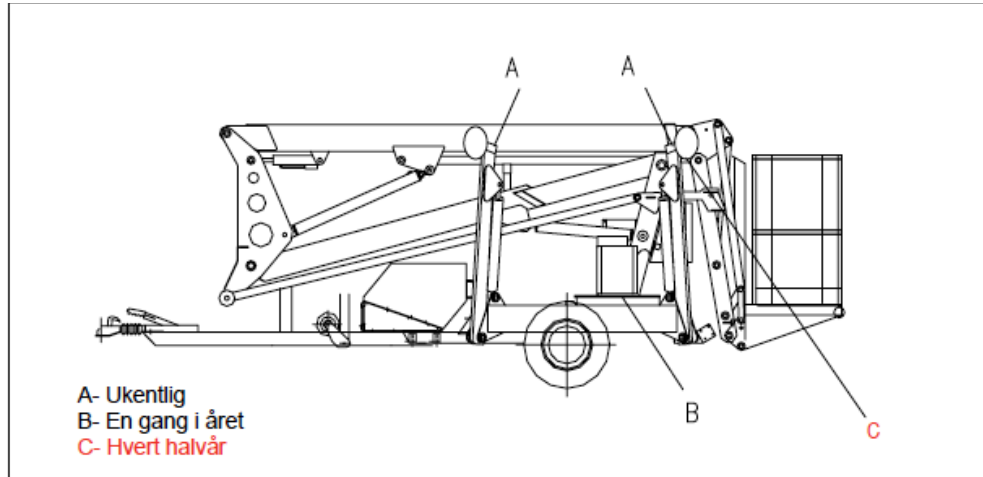


Diagram 5

**Smøring**

På de angitte punktene på liften er det smøreplasser med smørepunkter som kan beveges mot hverandre. Se diagram 5.

Smøretypen du kan benytte er angitt i denne tabellen:

TYPE HYDRAULIKKOLJE	BENYTTET I TEMPERATUR
Hydroil GF32	-30 + 130°C
Oest hlp iso vg 32	-30 + 130°C
ENI (agip) OTE 32	-30 + 130°C

**Oljenivå:**

Nivå på det hydrauliske utstyret kan kun sjekkes hvis sylindrene er i rett posisjon eller maskinen er i transportposisjon. Om nødvendig skal oljen fylles på.



Å mikse forskjellige typer olje er forbudt da det kan skade maskinen.  
Hydraulisk olje kan bare benyttes der det er oppgitt i manualen.

Det hydrauliske systemet trenger	Ca. 10 liter
Den hydrauliske tanken trenger	Ca. 25 liter

For problemfri bruk av det hydrauliske systemet, og for optimal reell utførsel og lang levetid på maskinen, må man sørge for tilstrekkelig hydraulisk olje av korrekt kvalitet. Derfor anbefaler vi de følgende typer hydraulisk olje, som passer til maskinen.



Hydraulisk olje, som ikke passer for maskinen, kan skade maskinens Hydrauliske system.



## 4.2 Bruksproblemer og hvordan unngå disse

FEIL	ÅRSAK TIL FEILEN	HVORDAN RETTE FEILEN
Den hydrauliske pumpen kan ikke generere trykk	Ventilen på håndpumpa er åpen.	Vri mot høyre for å lukke
	Trykkbegrensningsventilen på kontrollblokken er forurenset.	Ring kundeservice
	Den hydrauliske pumpen er ødelagt.	Ring kundeservice
	Oljefilteret er forurenset.	Rens eller bytt oljefilter
	Det er feil oljenivå	Skift olje, og finn ut av årsaken til tapet av oljen.
Motoren starter ikke	Det er ikke nok elektrisk energitilførsel	Sjekk EV Relèen Sjekk maskinens termiske utslipp Sjekk de elektriske sammenkoblingene
	En av nødstoppp knappene er i feil posisjon.	Sjekk nødstoppp knappene (løsne)
Kurven beveger seg ikke.	Det er bærende trykk på en av platene.	Sjekk platens posisjon
	Det er overlast i kurven.	Sjekk kurvens last
	Kurvens posisjon er ikke trygg.	Sjekk vater og sensorposisjon
Maskinen beveger seg ikke og lyden fra den elektriske motoren er ikke normal.	Delen av skjøtekabelen er ikke tilstrekkelig.	Sjekk delen av skjøtekabelen
Den hydrauliske oljen er suspekt eller hvit i fargen.	Det er vann i systemet.	Kontakt kundeservice. Øyeblikkelig utskiftning av hydraulisk olje må forventes.
Fartskontrollen på funksjonene starter ikke, de individuelle funksjonene starter med full fart.	Proporsjonalitetsventilen er i lukke posisjon.	Slå av ventilen og skru den tilbake til grunnposisjon



Fabrikanten henholdsvis leverandøren vil ikke påta seg garanti- eller pekuniære ansvar for skader som følger av neglisjering av den beskrevne vedlikeholdelsen av liften og for konsekvensene av ulykkene.

### 4.3 Vedlikeholdelse av batteri

Elektrisk energi til motoren tilføres med fire 6 volts batterier koblet i serie for å gi en 24 volt DC forsyning. Riktig pleie og vedlikehold av batteriet og motoren vil sikre maksimal ytelse fra arbeidsplattformen.



Fare for eksplosiv gassblanding.

Hold gnister, flammer og rykende materialer unna batteriene.

Benytt alltid sikkerhetsbriller når du arbeider med batterier.

Utøv høyst mulig forsiktighet for å unngå risiko ved å miste metallverktøy på batteriene.

I batterikretsen kan det oppstå gnist eller kortslutning som kan føre til eksplosjon.

Batteriene skal byttes ut med riktig batteritype (Trojan T 105), eller de kan bestilles fra produsenten. Vekten av batteriene skal nå 28 kg per batteri!

Nye batterier kan benyttes begrenset i løpet av de første 5 syklusene!  
Batterier har ikke sitt fulle potensial før de har vært igjennom 10 til 15 lading/utlading sykluser.

#### 4.3.1 Batterikontroll og rengjøring

Kontroller batteriets væsknivå daglig, spesielt hvis arbeidsplattformen blir brukt i et varmt, tørt klima. Hvis nødvendig, tilsett destillert vann; bruk av tappevann med et høyt mineralinnhold vil forkorte batteriets levetid.



Hvis batteri-vannivået ikke opprettholdes, vil ikke batteriet bli fulladet, hvilket fører til en lav utladningsats som kan skade motor-/pumpeenhet og ugyldiggjøre garanti.

Batterier bør periodisk kontrolleres for tegn på sprekker på beholderen, elektrolytt lekkasje og korrosjon på terminaler. Rengjør batterier som viser tegn til korrosjon på terminalene eller de hvor elektrolytt har strømmet over under lading. Benytt bakepulver løsning for å rengjøre batteriene. Pass på å ikke få løsningen på innsiden av cellene. Rens nøye med rent, varmt vann.

#### 4.3.2. Battericelleutjevning

Platene til nye batterier trenger ca. 10 til 15 sykluser (lading, utladning) for konverteringen og for å drifte kapasiteten. Batteriene skal ikke over-utlades i denne perioden.



Det tar lengere tid å lade nye batterier!

#### 4.4 Feilsøke Motorkontrollenheten (MOS90)

##### Kontrollsystem

Den batteridrevne elektriske motoren drifter en hydraulisk pumpe direkte. Pumpen tilfører olje under press av de ulike plattformfunksjonene. Olje strømmingene ledes til de forskjellige funksjonene ved elektrisk aktiverte magnetventiler. Kontrollen som magnetventilen aktiverer og hastigheten som den hydrauliske væsken strømmer i, bæres ut ved påføring av den elektriske kretsen og dens komponenter til en elektronisk motorkontroll (MOS90).

##### Viktig grunnleggende informasjon overførbar til motorens kontrollenhet:

- MOS90 har en grønn diagnostiserende LED i frontpanelet.
- Den grønne LEDen vil skru seg på og lyse konstant når MOS90 skrus på og fungerer korrekt.
- Den grønne LEDen vil være av hvis ikke strøm tilføres MOS90.
- Den grønne LEDen vil lyse i sekvenser hvis MOS90 er skadet eller mottar uriktige signal fra maskinkretsen. En forklaring av lys sekvensene eller "blits varslene" er listet opp i tabell under.
- MOS90 er høytemperatur beskyttet, kalt "termisk nedskjæring". Høytemperaturs nedskjæringen starter ved 80 grader Celcius og MOS90 vil skru seg av ved 90 grader Celcius. Dette er en gradvis funksjon og symptomet er: elektriske funksjoner vil gradvis operere langsommere og langsommere. Å fortsette å arbeide i høy temperatur vil skade MOS.
- MOS90 er lav-temperatur beskyttet, kalt "lav volts brudd". Lav volts bruddet skruer av MOS90 så snart inngangs spenningen er lavere enn 14.0 VDC. Dette er en øyeblikkelig funksjon og symptomet er: elektriske funksjoner stopper plutselig. Så snart inngangs spenningen er over 14.0 VDC vil den gå tilbake til normalfunksjon.
- PUMP MOS90 har et B.D.I. system (engelsk forkortelse av Batteri utladningindikator system) koblet til den røde LEDen på den øvre kontrollboksen. BDI systemet overvåker spenningstilførselen og vil informere operatøren om at batteriene er utladet.

Normal drift:	Den røde LEDen er av.
70 % utladet:	Den røde LEDen vil blinke
80 % utladet:	Den røde LEDen vil lyse konstant.

B.D.I. systemet vil ikke vise hvor mye strøm som er igjen på batteriet. Det viser kun hvor mye batteriet er blitt utladet.

**4.5 Bruksproblemer og hvordan unngå disse**

LED STATUS	PRODUSENTENS TEKNISKE BEGRUNNELSE	MULIG ÅRSAK
Ingen LED	MOS90 ble ikke påslått	MOS90 mottok ikke spenningsstilførsel på PIN #6 (strømtilførselspin) eller mottok mindre enn 14V
1 blits	EEPROM korrupsjon	MOS90 er blitt skadet av overspenning.
2 blits	Ikke anvendelig	Ikke anvendelig.
3 blits	A. en intern kortslutning B. Nettkontakt ikke aktivert	A. Åpen motorkrets B. Motor brent/ dårlig kontakt
4 blits	Ikke anvendelig	Ikke anvendelig
5 blits	Ikke anvendelig	Ikke anvendelig
6 blits	A. Akseleratorinngangfeil B. Akseleratorinngangfeil	A. Dårlig forbindelse på Pin # 14 B. Pin #14 inngang >4,5V eller >2.4V
7 blits	Batterispennning <14.0V	Batteri er lavt - må lades
8 blits	Termisk nedskjæring	MOS90 temp. er for høy

**Generelle retningslinjer når en blits varsel oppstår****Steg 1**

Koble 17 tapp multi-kontakten fra MOS90. Vent i 5 sekunder og koble den til igjen. Hvis varsel «blitsen fortsetter, gå videre til Steg 2. Hvis den grønne LEDen lyser og er konstant – test alle funksjonene, prøv å rekonstruere problemet.

**Steg 2**

Koble 17 tapp multi-kontakten fra MOS90. Forbind pin #6 til smeltet batteriforsyning (min. 14VDC) og observer den grønne LEDen. Hvis varsel blitsen fortsetter, erstatt MOS90. Hvis den grønne LEDen lyser og forblir konstant – kontroller kablene.

Kommentar: Feilsøke varsel blitsene for hver “mulige årsak” før du erstatter MOS90, eks. 8 varsel blits vil reparere seg selv med tiden (idet MOS90 kjøles ned).

PIN NR.	BESKRIVELSE
1	Batteri utladningindikator (B.D.I) utgang
2	Sw8 - Ikke brukt, koblet til 24V tilførsel fra Pin 6
3	Ikke brukt - 10V tilførsel
4	Sw4 - ER Bryt4 (Hastighet 4: Bom 1 og 2 hastighet fra nedre kontroller - fabrikkinnstilt på 45%)
5	Ikke brukt - ikke tilkoblet
6	24V tilførsel (Må være større enn 14V)
7	Sw5 - Bryter 5 (Hastighet 5: hastighet fra nede kontroller - fabrikkinnstilt på 30%)
8	Sw1 – Bryter 1 (hastighet: Maks. hastighets variabel for øvre og nedre løftesyliner fra øvre kontroller - fabrikkinnstilt på 80%)
9	Ikke brukt - ikke tilkoblet
10	Ikke brukt - ikke tilkoblet
11	Sw7 - Bryter 7 (hastighet 7: level-levering fra nede kontroller - fabrikkinnstilt på 100%)
12	Sw3 - Bryter 3 (hastighet 3: Maks. hastighets variabel for teleskopsylinder fra øvre kontroller - fabrikkinnstilt på 100%)
13	Sw2 – Bryter 2 – (hastighet 2: Maks. hastighets variabel fra øvre kontroller – fabrikkinnstilt på 45%)
14	Akselerator (3.5V-0V) - Tilførsel fra potensiometer for å variere motorhastighet fra øvre kontroller
15	Ikke brukt - ikke tilkoblet
16	Sw6 - Bryter 6 (Hastighet 6: Bakkestøttehastighet fra nedre kontroller - fabrikkinnstilt på 65%)
17	Ikke brukt - ikke tilkoblet



## KONTAKTINFORMASJON

### KONTAKTINFORMASJON

Oslo, Deliftveien 7  
1540 VESTBY  
+47 23 19 11 00

Bergen, Fleslandvegen 70  
5258 BLOMSTERDALEN  
+47 55 11 09 00

Trondheim, Falkenborgvegen 32  
7044 TRONDHEIM  
+47 73 10 23 50