

VEDLIKEHOLDSPROTOKOLL

Kranens modellnummer _____

Kranens serienummer _____

Vedlikehold foretatt:

Handling _____ Dato _____

Handling _____ Dato _____

Handling _____ Dato _____

Handling _____ Dato _____

Handling _____ Dato _____

Handling _____ Dato _____

Handling _____ Dato _____

Handling _____ Dato _____

Handling _____ Dato _____

Handling _____ Dato _____

Handling _____ Dato _____

Handling _____ Dato _____

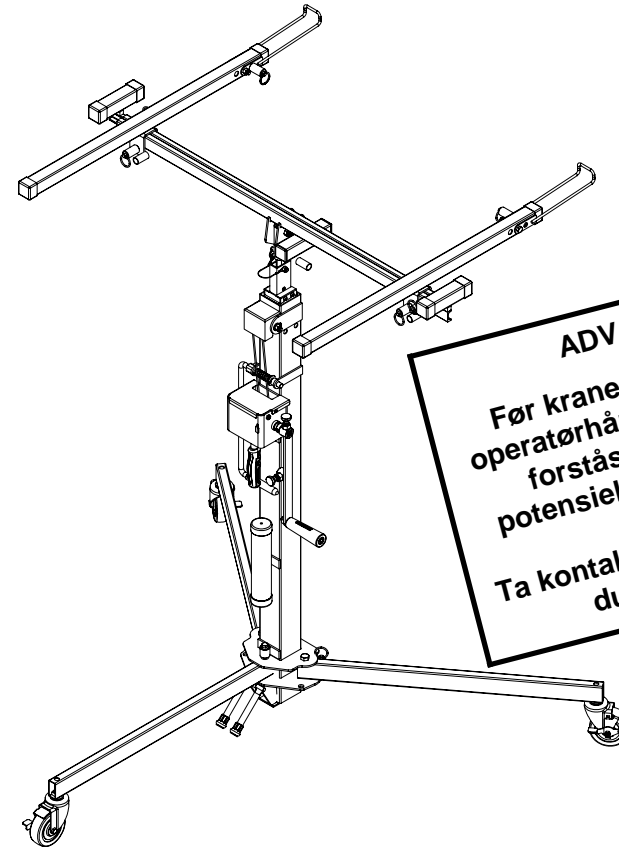
Handling _____ Dato _____

Norwegian

MARS 2006

OPERATØRHÅNDBOK

SERIE 2300 KRAN FOR TØRRMUR



ADVARSEL!
Før kranen tas i bruk må operatørhåndboken leses og forstås. Bli kjent med potensielle farer ved denne enheten.
Ta kontakt med SUMNER hvis du har spørsmål.

SUMNER®

7514 Alabonson Rd. Houston, Texas 77088 281-999-6900 281-999-6966 (fax)

676 Westburne Dr., Unit 1, Vaughan, ON L4K 4V5 905-760-7539 905-760-9277 (fax)

Unit A6, Haybrook Industrial Estate, Halesfield 9, Telford, Shropshire, UK TF7 4QW
011-44-01952-586517 011-44-01952-585671 (fax)

Innholdsfortegnelse

Eiers ansvar	2
Sikkerhetsforskrifter ved bruk.....	3
Bruksanvisning.....	5-10
Flytting av kran til arbeidsområdet	6
Flytting av kran med last	6
Heving og senkning av last	7
Feste av travers	8
Forlengelse av lasteskiner	8
Lastekroker	9
Styrespake	9
Bremsesikring	10
Lagring og transportering av kran	10
Spesifikasjoner.....	11
Krandiagram.....	12
Vedlikeholdsinstruksjoner	13-14
Feilsøking.....	15
Vedlikeholdsrapporter	16

EIERS ANSVAR

I denne publikasjon brukes ordene **ADVARSEL**, **VAR SOM** og **VIKTIG** for å varsle bruker om spesielle instruksjoner angående ulike funksjoner som kan være livsfarlige hvis de utføres ukorrekt eller uaktsomt.

LEGG EKSTRA GODT MERKE TIL DEM!!



ADVARSEL!

Farlig eller risikabel praksis som kan resultere i alvorlig personskade eller død.



VAR SOM

Farlig eller risikabel praksis som kan resultere i mindre personskade eller skade på produkt eller eiendom.



VIKTIG

Indikerer informasjon eller instruksjoner som er nødvendig for korrekt drift og/eller vedlikehold.

FEILSØKING

PROBLEM	ÅRSAK	LØSNING
Stengene heves ikke i riktig rekkefølge	Overbelastning. Sjekk for å være sikker på at lasten ikke overstiger lastegrensen på 150 lb/70 kg.	Fjern overskytende last.
	Lasten er kanskje ikke skikkelig	Sjekk lastekapasitet og plasser
	Glideunderlaget blokkerer. Sjekk skinnene for avfallsrester, fett eller annen blokkering.	Rengjør stangseksjonene med avfetting eller bremserens og smør med silikon.
	Kontroller krankabel/kablene for skade.	Hvis løftkabel/kabler er brutt, slitt eller oppfliset, må de erstattes.
	Glideunderlaget er rent, men stengene glir allikevel ikke uhindret.	Kontroller stangseksjoner for skade. Skift ut skadet stangseksjon.
Lasten beveger seg sakte nedover.	Vinsjens brems eller sperre er ikke montert korrekt.	Stram låsemuttere på vinsjhåndtaket hardt til, løsne deretter en halv omdreining.
Du har kontrollert vinsjen og bremsene fungerer ikke i det hele tatt.	Bremsesperre eller stopper er ikke montert korrekt eller er ødelagt og/eller slitt.	Skift ut ødelagte eller slitte komponenter.
Vinsjen er vanskelig å	Bremsen er for hardt tilkoblet.	Fjern lasten og sveiv
	Bremsen vil ikke løse ut.	Skift ut ødelagte eller slitte komponenter.
Hvis ingen av disse løsninger ser ut til å løse problemet		Kontakt forhandlers avdeling for kundestøtte.
BEMERK: stangseksjoner kan stige ut av rekkefølge når lasten nærmer seg maksimumsvekt. Hvis dette skjer, vil stengene korrigerer seg selv ved fortsatt drift eller når vekten fjernes fra sleden. Stangseksjonenes bevegelse vil ikke influere på lastens posisjon.		

Generelt vedlikehold:

1. Sjekk vinsjhåndtaket for slitasje eller knekk.
2. Undersøk alle bolter og muttere for å kontrollere at de sitter fast.
3. Ben, traverser, skinner, lastekroker, stenger og sokkel skal være uten bulker og skader.
4. Sjekk skader (fordypninger) som kan begrense stangseksjonenes bevegelse.
5. Sjekk ben ved å dreie dem i hver posisjon for å sjekke låsemekanismen.
6. Kontroller stenger og holdemekanismer.
7. Skyv ut stangseksjonene for å kontrollere at de glir jevnt uten hindring. Forsikre deg om at glideunderlaget er uten støv og avfallsrester og spray et lett lag med silikon på glideunderlaget.
8. Forsikre deg om at hjulene roterer uhindret og er uskadede.
9. Kontroller for å forsikre deg om at alle stangdeksler er festet til kranen.

ADVARSEL!



Bytt kun ut alle slitte eller ødelagte deler med Sumnerdeler.

ADVARSEL!



Endring av kranen på en eller annen måte kan forårsake skade eller død!

SIKKERHETSFORSKRIFTER VED BRUK



VIKTIG

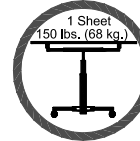
Les og forstå operatørhåndboken før kranen tas i bruk.



Kontroller alltid kabel før bruk. Må ikke tas i bruk hvis kabel er oppfliset, slitt, kuttet av, brent eller skadet på andre måter.



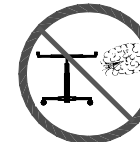
Må bare brukes på fast vannrett overflate. Hold arbeidsområdet rent og ryddet for rot og skrot.



Test ut lastebalansen før løfting. Må ikke brukes uten riktig låsbare ben. **Overskrid aldri beregnet lastekapasitet. Løft aldri mer enn én plate tørrmur av gangen.**



Unngå overhengende ledninger og hindringer.



Bruk ikke kranen ved kastevinder. Løfting av last ved sterk vind kan resultere i at kranen tipper over og kranfører blir skadet.



Stå ikke under hevet last.



Forlat ikke kran med hevet last uten tilsyn.



Må ikke brukes til personløft. Ikke sitt eller stå på kranen.



Ikke klatre på stangen eller plasser sidelast på stangen. Ikke bruk enheten som støtte for stiger ved klatring eller heising.



Bruk ikke enheten utendørs i tordenvær, lyn eller voldsomt vær.



Ha på hensiktsmessig bekledning. Vernehjelm, vernesko og hansker bør være på for sikkerhets skyld når kranen brukes.

Unngå vilter lek rundt utstyret, og hold tilskuere på sikker avstand. Tillat ikke barn å kjøre denne enheten og hold dem alltid utenfor arbeidsområdet.

Misbruk ikke kranen. Utfør kun de funksjoner som kranen er konstruert for.

Bruk aldri to kraner i tandem for å løfte last som overskrider den enkelte kranes kapasitet.

Før enhver bruk må alle bevegelige deler og løftetekabelen/kablene kontrolleres for å sikre at de er i korrekt driftstilstand.

VEDLIKEHOLDSINSTRUKSJONER

Før bruk:

1. Kontroller krankabelen/kablene for slitasje, brudd eller brannskade. Hvis man oppdager synlige skader på krankabelen/kablene må ikke kranen benyttes.
2. Forsikre deg om at vinsjen fungerer fritt og at krankabelen/kablene ikke har viklet seg rundt vinsjtrommelen.
3. Kontroller at sledemonteringen, ben, stenger og sokkel ikke er bøyd.
4. Forsikre deg om at hjulene beveger deg uhindret.

Anbefalt ettersyn hver 6. måned:

1. Kontroller krankabelen/kablene for slitasje, brudd eller brannskade. Hvis man oppdager synlige skader på krankabelen/kablene må ikke kranen benyttes.
2. Forsikre deg om at vinsjen arbeider uhindret og at der ikke finnes løse eller ødelagte deler.

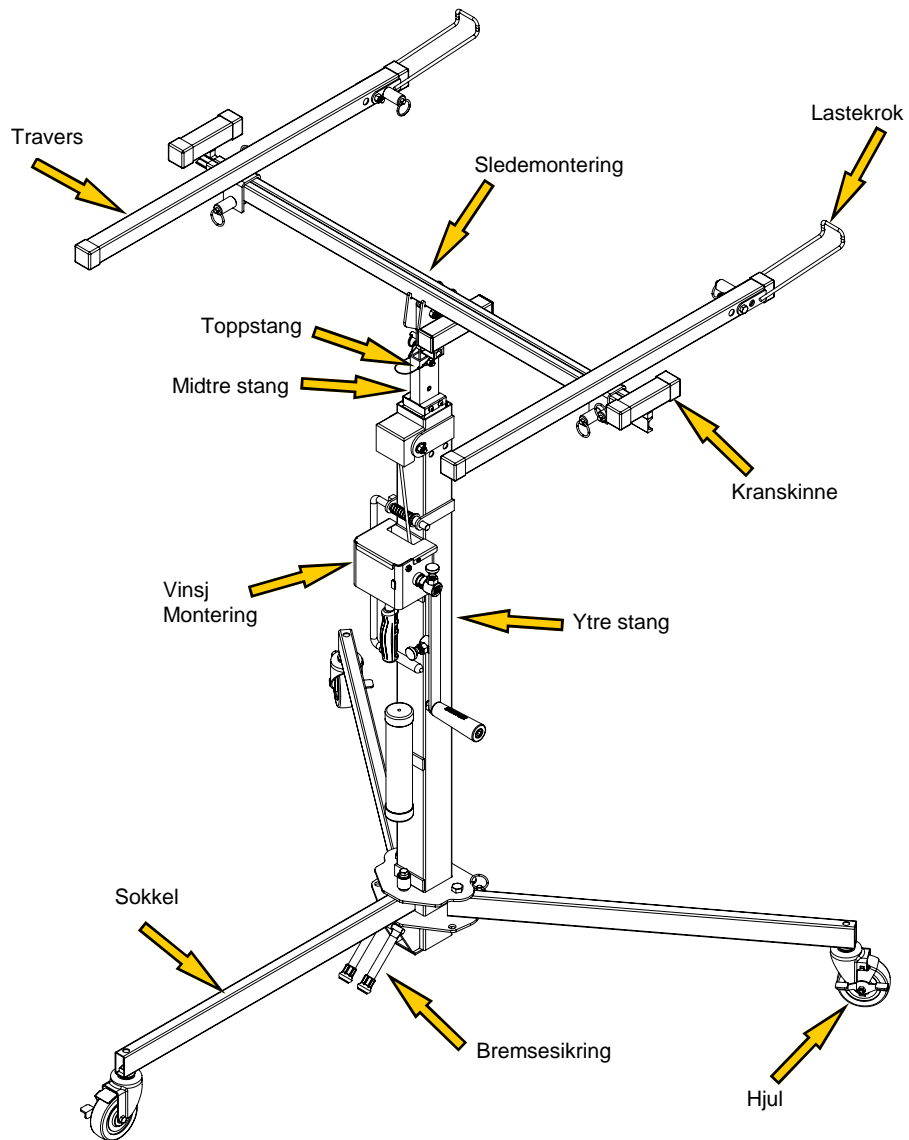
Vedlikehold av vinsjen:

1. Forsikre deg om at dekkelet på vinsjen er på.
2. Kontroller sperrehjul og bremseperer for slitasje. Ved synlig slitasje må komponentene erstattes. Hvis ikke, smøres begge deler med tyntflytende olje.
3. For skikkelig justering av bremser se avsnitt "Feilsøking" på side 15.

Utskifting av krankabelen/kablene:

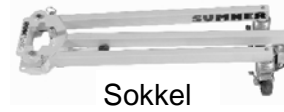
1. Senk stengene for å koble inn sikkerhetssperren.
2. Fjern det store utvekslingsdekelet fra vinsjen.
3. Koble løs kabelen/kablene fra vinsjtrommelen. **Legg merke til hvilken vei kablene er viklet rundt trommelen.**
4. Fjern sledemonteringen fra toppen av kranen.
5. Fjern stangmonteringen og legg den flatt ned på en arbeidsflate.
6. Forleng den midtre stangen til de seks unbrakoskruene kommer til syne.
7. Fjern de seks unbrakoskruene.
8. Skyv den midterste og den øvre stangen ut gjennom bunnen av den ytre stangen.
9. Tre den/de nye kabelen/kablene inn gjennom kranen igjen ved å bruke eksisterende kabel/kabler som leder.
10. Fest kabelen/kablene til vinsjtrommelen og sørg for at kabelen/kablene vikles i riktig retning. **Bemerk: Kabelen/kablene må vikles slik det ble beskrevet i steg 3.**
11. Vikle de(n) slakke kablene/kabelen tett og jevnt rundt lastetrommelen.
12. Sett midtre og øvre stangseksjoner tilbake i den ytre stangen.
13. Sett tilbake de seks unbrakoskruene.
14. Sett tilbake dekelet på vinsjen.

KRANDIAGRAM



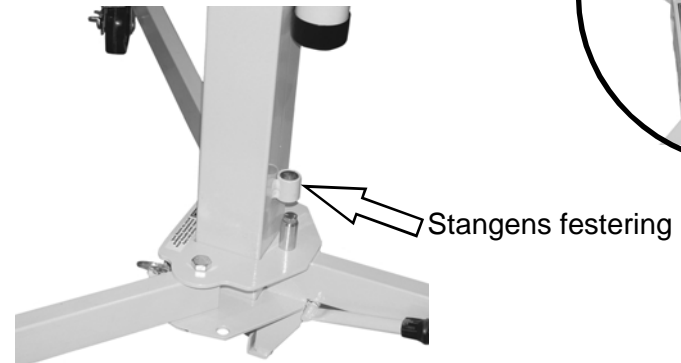
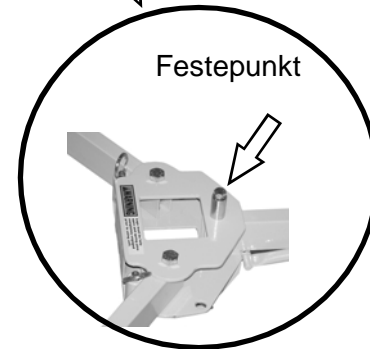
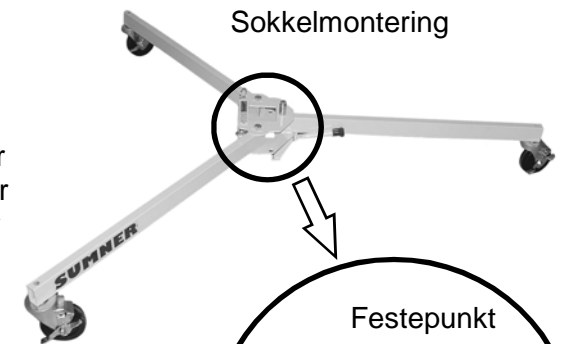
BRUKSANVISNING

1. Montering av kran for tørrmur

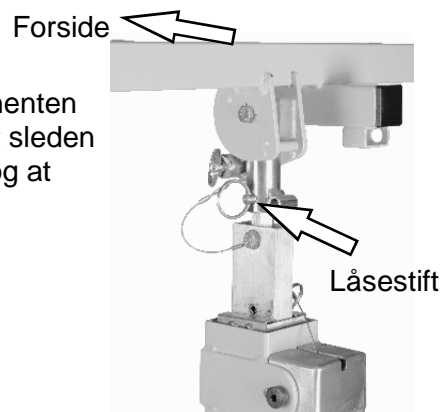


Din serie 2300 kran for tørrmur kommer i tre deler, sokkel, stang og slede. Komplettert montering tar mindre enn fem minutter.

For å montere kranen, åpnes først benene på sokkelkomponenten til betjeningsposisjon. Forsikre deg om at de fjærbelastede stopperne er helt innkoblet og at bena er fastlåst i posisjon. Deretter monteres stangkomponenten fast til sokkelen. Forsikre deg om at stangens ring festes skikkelig på sokkelens festepunkt.



Til slutt plasseres sledekomponenten på stangen. Forsikre deg om at sleden låses til stangen med låsestift og at den er montert i riktig retning.

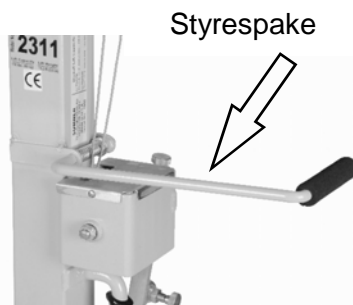


2. Flytting av kran til arbeidsområdet (Uten last)

Kranen flyttes normalt til arbeidsområdet på sine 4" hjul ved hjelp av styrespaken. **Bemerk: Ikke dra ved å trekke i løftkabelen/kablene.**

3. Flytting av kran til arbeidsområdet (med last)

Selv om det er best å flytte enheten til arbeidsområdet uten last, kan lettere last transporteres hvis enheten ruller på hjulene på jevn overflate. Plasser alltid lasten lavest mulig før enheten flyttes.



Hvis det er nødvendig å flytte enheten med løftet last:

- Forsikre deg om at området er ryddet for hindringer
- Hold personell borte fra lasten og bak kranførers ståsted
- Flytt enheten sakte, unngå plutselig og støtvis start og stopp
- Forsikre deg om at lasten er sikret og riktig balansert

VAR SOM



Hvis last transporteres, bør den festes til sleden for å unngå forskyvning.

ADVARSEL!



Forflytning av enhet med løftet last bør begrenses til korte avstander; for eksempel 10-15 fot/4-5 meter.

SPESIFIKASJONER

2311

Dimensjoner	(in)	(cm)
Høyde (betjent)	63	160
Lengde (betjent)	52	132
Sokkelvidde	55	139,7
Klaring til bakken	1,5	3,8
Lastehøyde (minimum)	34	86
Lastehøyde (maksimum)	138	350

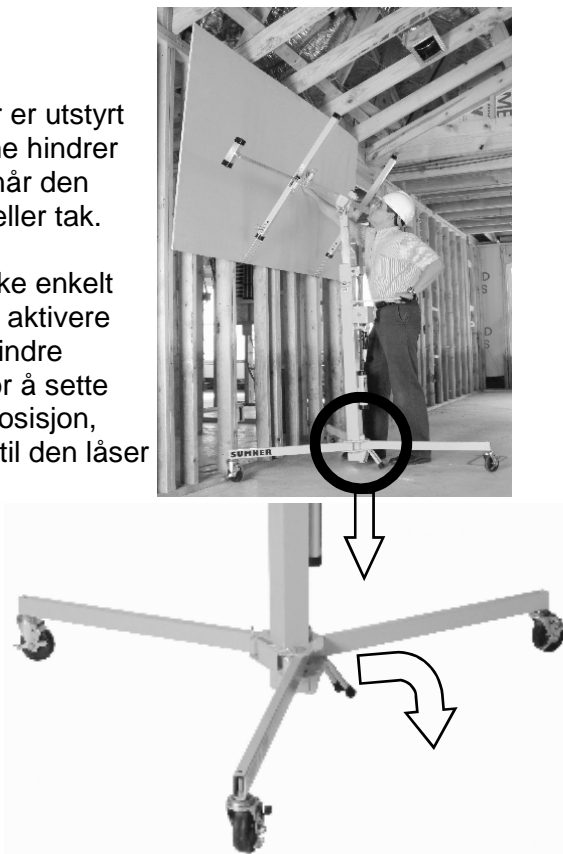
Sledespesifikasjoner

Sledelengde (maks)	119	302,3
Sledelengde (min)	49	124,5
Sledevidde	41	104,1

Vekt		
Nettovekt	99 lb	45 kg
Lastekapasitet (13" L.C.)	150 lb	70 kg

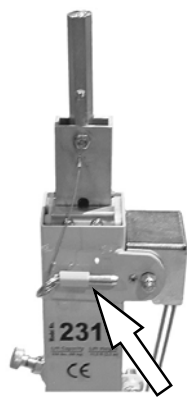
9. Bremsesikring

Serie 2300 kran for tørrmur er utstyrt med "bremsesikring". Denne hindrer kranen fra å rulle bakover når den arbeider opp mot en vegg eller tak. For å koble til bremsen trykker man ganske enkelt på den med foten. Dette vil aktivere bremsen. Bremsen vil nå hindre kranen i å trille bakover. For å sette bremsen tilbake i lagringsposisjon, skyves den opp med foten til den låser seg mot bakbeinet.



10. Lagring og transportering av kran

Serie 2300 kranen er konstruert med tanke på enkel transport. Enheten demonteres enkelt i tre deler. Alle tre delene er lette å bære. Hovedstangen har til og med et bærehåndtak montert på midten. Før transportering av hovedstangen festes kabelen som holder stangen nede for å unngå at stangen skyves ut utilsiktet.



Smekklås på stang

4. Løfting og firing av last

Bruk vinsjen for å sveive stangen opp eller ned til ønsket posisjon.

Ustø last må *balanseres* og festes til sleden før løft.

Drei vinsj-sveiven med klokken for å løfte lasten, mens man ser opp for høythengende hindringer. Drei vinsj-sveiven mot klokken for å fire lasten.

Hvert håndtak er utstyrt med to innstillingsmuligheter. Med håndtakene i "normal" posisjon kan kranfører løfte og fire lasten normalt. Med håndtakene i "hurtig" posisjon kan kranfører løfte og fire lasten dobbelt så fort.



VAR SOM



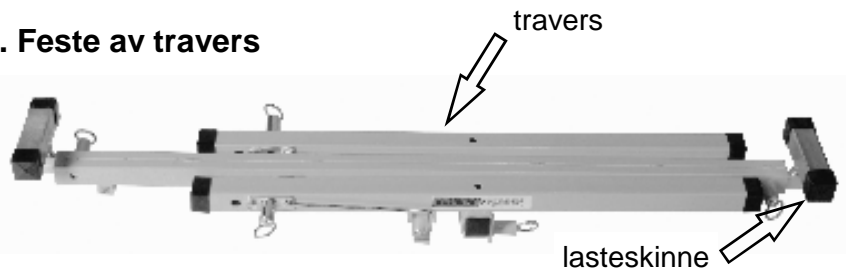
Forsikre deg om at gulvflaten er jevn.

ADVARSEL!



Det er ikke tillatt å fraktes med denne enheten. Dette er ingen personheis og skal aldri brukes til å løfte eller flytte

5. Feste av travers



Traversene ankommer festet i lagringsposisjon, på sledekomponenten. For å montere traversene i betjeningsposisjon, trekk i ringen på de fjærbelastede stopperne og fjern den fra lagringsstangen. Plasser traversarmen over en av betjeningsposisjonene og legg den på plass mens du forsikrer deg om at de fjærbelastede stopperne har løst seg ut i festehullet.



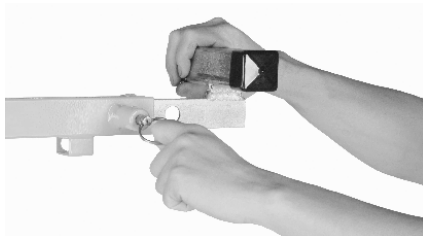
VAR SOM



Festekroken for last skal plasseres på siden av kranen, tvers overfor vinsjen.

6. Forlengelse av lasteskinner

Lasteskinnene kan forlenges for å sikre bred last. For å forleng lasteskinnene trekkes ringen på den fjærbelastede stopperen og skinnen skyves ut. Stopperen vil festes i neste tilgjengelig stilling.



ADVARSEL!



Den fjærbelastede stopperen må få skikkelig tak før last løftes.

ADVARSEL!



Løft aldri last uten å sikre at den er riktig balansert og festet på sleden.

7. Lastekroker

Still lastekrokene i betjeningsposisjon ved å trekke i ringen på den fjærbelastede stopperen og vri kroken fra lasteposisjon. Forsikre deg om at den fjærbelastede stopperen er helt innkoblet før tørrmur lastes på kranen. Forsøk aldri å løfte en plate tørrmur uten å stille lastekrokene i betjeningsposisjon.



ADVARSEL!



Den fjærbelastede stopperen må være skikkelig koblet inn før tørrmur lastes på kranen.

ADVARSEL!



Forsøk på å løfte plater med tørrmur uten å bruke lastekroker kan resultere i skade.

ADVARSEL!



Forsøk på å løfte mer enn én plate tørrmur kan resultere i skade.

8. Styrespake

Serie 2300 kraner leveres utstyrt med styrespake. Spaken hjelper kranfører med å styre kranen under drift. For å plassere spaken, trekk ut (ca. 1 in. (2.5 cm)) forbi stoppeskoen og drei oppover 90 grader. Frikoble hendelen og den vil gå i lås. Gjenta denne prosedyren i omvendt rekkefølge ved lagring.

